

INSTRUKCJA MONTAŻU I EKSPLOATACJI ZACZEPU KULOWEGO DO SAMOCHODU:

Mercedes GL (X164) (09/2006 - 2012)

Mercedes GL (X166) (2012 -)

Nr kat. M-143

PRZEZNACZENIE

Zaczepek kulowy **M-143** jest przeznaczony do holowania przyczepy. Zaczepek ten posiada aktualne Świadectwo Homologacji uprawniające do oznaczenia wyrobu znakiem homologacji **E20**.

WARUNKI MONTAŻU

Zaczepek kulowy **M-143** może być używany i eksploatowany w samochodzie o właściwym stanie technicznym elementów nadwozia. Zaczepek musi być zamontowany i eksploatowany w samochodzie zgodnie z niniejszą instrukcją.

Wszystkie śruby i nakrętki występujące w zaczepek kulowym muszą być dokręcone odpowiednim momentem obrotowym (M_0) o wartościach podanych w poniższej tabeli (dla śrub w klasie 8.8):

M8	-	25 (Nm)	M12	-	85 (Nm)
M10	-	50 (Nm)	M16	-	200 (Nm)

WARUNKI EKSPLOATACJI

Zaczepek kulowy **M-143** posiada tabliczkę znamionową określającą prawidłowe i bezpieczne obciążenie zaczepeku, tj.:

Typ: **M-143**
A50-X
(E20) 55R-01 4481
D = 16,55 kN
S = 140 kg
R = 3500 kg

Numer katalogowy zaczepeku kulowego
Klasa zaczepeku kulowego (urządzenia sprzęgającego)
Nr świadectwa Homologacji zaczepeku kulowego
Teoretyczna siła odniesienia działająca na zaczepek kulowy
Max. dopuszczalne obciążenie pionowe kuli zaczepeku
Max. dopuszczalne obciążenie holowanej przyczepy

Siłę D wylicza się ze wzoru:

$$D = g \times \frac{T \times R}{T + R} \text{ kN}$$

T-technicznie dopuszczalna maksymalna masa, w tonach, pojazdu ciągnącego (także ciągników holujących) łącznie, jeśli występuje, z obciążeniem pionowym przyczepy z osią centralną.

R-technicznie dopuszczalna maksymalna masa, w tonach, przyczepy samochodowej z dyszlem ruchomym w płaszczyźnie pionowej lub naczepy.

g- przyspieszenie ziemskie (przyjmowane jako $9,81 \text{ m/s}^2$)

Podczas eksploatacji poszczególne elementy zaczepeku kulowego powinny być utrzymane w należyłym stanie technicznym i zabezpieczone przed działaniem korozji. W czasie holowania przyczepy musi być złączona dodatkowym elastycznym złączem o odpowiedniej wytrzymałości (linka, łańcuch). W czasie eksploatacji zaczepeku kulowego należy okresowo sprawdzać połączenia śrubowe, a w przypadku poluzowania nakrętek należy je dokręcić.

MONTAŻ

Zaczepek kulowy **M-143** składa się z następujących elementów:

1. Korpus	- 1 szt.	11. Śruba M12x25 (PN/M-82105)	- 5 szt.
2. Kula (ACS-6017)	- 1 szt.	12. Śruba M12x40 (PN/M-82105)	- 6 szt.
3. Gniazdo kuli (ACS)	- 1 szt.	13. Śruba M12x45 (PN/M-82105)	- 1 szt.
4. Uchwyt gniazda (CZ-050.00)	- 1 szt.	14. Podkładka sprężysta $\varnothing 10,2$	- 12 szt.
5. Wspornik prawy	- 1 szt.	15. Podkładka sprężysta $\varnothing 12,2$	- 12 szt.
6. Wspornik lewy	- 1 szt.	16. Podkładka okrągła $\varnothing 10,5$	- 8 szt.
7. Kątownik	- 2 szt.	17. Podkładka okrągła $\varnothing 13,0$	- 12 szt.
8. Tulejka dystansowa $\varnothing 17,3/\varnothing 12,5 \times 15$	- 1 szt.	18. Nakrętka M10	- 8 szt.
9. Podkładka specjalna $\varnothing 30/\varnothing 10,5 \times 3$	- 12 szt.	19. Nakrętka M12	- 6 szt.
10. Śruba M10x40 (PN/M-82105)	- 12 szt.		

W celu zamontowania zaczepeku kulowego należy przestrzegać poniższego opisu:

1. Montaż zaczepeku **nie wymaga podcinania** zderzaka tylnego samochodu **wymaga natomiast jego demontażu**.

03.09.2018.

Nr kat. M-143

2. Opróżnić podłogę bagażnika.
3. Zdemontować zderzak tylny samochodu wraz z metalowym wzmocnieniem (wzmocnienie nie będzie ponownie wykorzystane).
4. Opuścić końcowe tłumiki oraz zdemontować osłony termiczne.
5. Wsunąć do wewnątrz podłużnic wspornik prawy (5) oraz lewy (6) i skrócić od strony bagażnika śrubami M10x40 (10) wraz z podkładkami sprężystymi $\varnothing 10,2$ (14) i podkładkami specjalnymi $\varnothing 30/\varnothing 10,5 \times 3$ (9).
6. Pomiędzy zamontowane wsporniki (5, 6) wsunąć korpus (1) i skrócić z pasem tylnym wraz z kątownikami (7) śrubami M10x40 (10) wraz z podkładkami okrągłymi $\varnothing 10,5$ (16), podkładkami specjalnymi $\varnothing 30/\varnothing 10,5 \times 3$ (9), podkładkami sprężystymi $\varnothing 10,2$ (14) i nakrętkami M10 (18).
7. Skrócić korpus (1) ze wspornikami (5, 6) śrubami M12x40 (12) wraz z podkładkami okrągłymi $\varnothing 13,0$ (17), podkładkami sprężystymi $\varnothing 12,2$ (15) i nakrętkami M12 (19).
8. Zamontować osłony termiczne oraz zawiesić końcowe tłumiki.
9. Do korpusu (1) dokręcić gniazdo kuli (3) i uchwyt gniazda elektrycznego (4) za pomocą jednej śruby M12x45 (13) i pięciu śrub M12x25 (11) wraz z podkładkami sprężystymi $\varnothing 12,2$ (15), podkładkami okrągłymi $\varnothing 13,0$ (17) i tulejką $\varnothing 17,3/\varnothing 12,5 \times 15$ (8) (zgodnie ze schematem).
10. Zamontować zderzak.
11. Wpiąć kulę (2) do gniazda (3) zgodnie z załączoną instrukcją.

Uwaga:

Do korpusu zaczepeku (1) może być zamontowana kula (2) o innej konstrukcji niż podano w niniejszej instrukcji pod warunkiem, że:

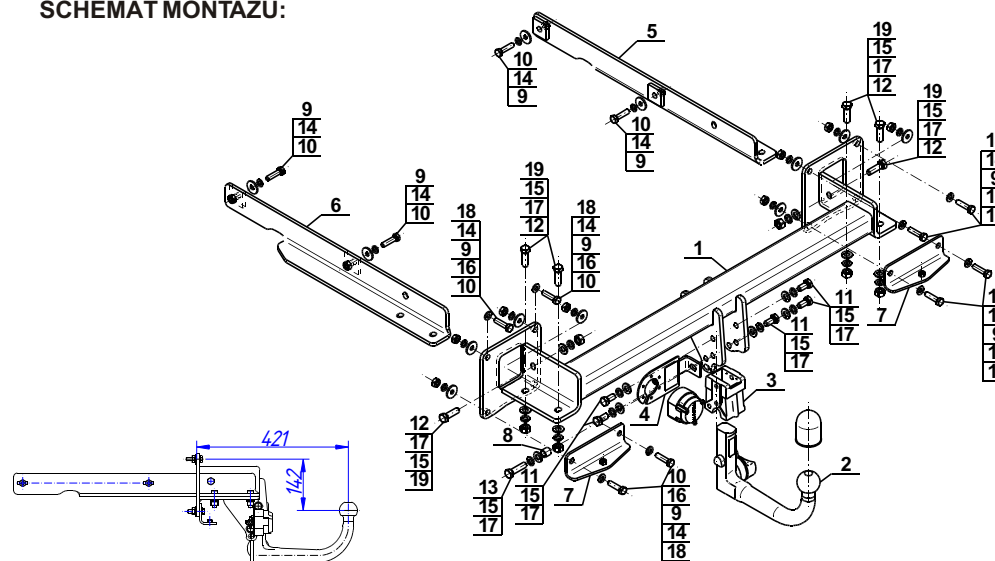
1. Zastosowana kula posiada tabliczkę znamionową z numerem homologacji.
2. Parametry D i S mają wartość większą lub równą do wartości korpusu (1).
3. Położenie środka kuli jest zgodne z rysunkiem.

Przestrzeganie niniejszej instrukcji zapewni prawidłowy montaż i eksploatację zaczepeku kulowego M-143.

Po zamontowaniu zaczepeku kulowego **M-143** należy uzyskać wpis w **dowodzie rejestracyjnym** pojazdu.

UWAGA: Sprawdzać połączenia śrubowe po przejechaniu 1000 km. Kulę zawsze utrzymywać w czystości i smarować smarem stałym. Stosować osłonę kuli. Wszystkie uszkodzenia mechaniczne zaczepeku kulowego **M-143** wykluczają dalszą jego eksploatację. Uszkodzony zaczepek **nie może być naprawiany**. W przypadku nie przestrzegania opisanego sposobu montażu lub niewłaściwego jego użytkowania producent **nie ponosi odpowiedzialności** za powstałe szkody.

SCHEMAT MONTAŻU:



UWAGA:

Cena zaczepeku kulowego nie obejmuje wiązki elektrycznej.

Nr kat. M-143

TOW BAR FOR
Mercedes GL (X164) (09/2006 - 2012)
Mercedes GL (X166) (2012 -)
FITTING AND OPERATION MANUAL

Cat. No.M-143

DESTINATION

Tow bar **M-143** is designed for towing a trailer. This ball hook has a current certification of approval authorizing the product with **E20** certification sign.

FITTING CONDITIONS

Tow bar **M-143** can be used and operated in a car with proper technical conditions of body elements. Those parts cannot be mechanically damaged. The ball hook has to be installed and operated in a car according to this instruction. All bolts and nuts in ball hook have to be screwed down with proper torque (Mo). Torque values are given below :

M8	-	25 (Nm)	M12	-	85 (Nm)
M10	-	50 (Nm)	M16	-	200 (Nm)

OPERATION CONDITIONS

The tow bar **M-143** has a rating plate describing correct and safe loads of the hook :

Typ: M-143	Tow bar catalogue number
A50-X	Tow bar class (compressing device)
E20 55R-01 4481	Tow bar certification of approval number
D = 16,55 kN	Teoretical related force working on a ball hook
S = 140 kg	Max permissible vertical load of the hook ball
R = 3500 kg	Max permissible load of towing trailer

D - force is calculated using the following formula:

$$D = g \times \frac{T \times R}{T + R} \text{ kN}$$

T-technically permissible maximum mass in tonnes of the towing vehicle (also towing tractors) including, if necessary, the vertical load of a centrale axle trailer.
 R-technically permissible maximum mass in tonnes of the full trailer with drawgal free to move in the vertical plane or of the semi-trailer.
 g-acceleration due to gravity(assumed as 9,81 m/s²).

During operating individual elements of ball hook should be kept in a proper technical condition and protected from corrosion. The trailer must be linked with an elastic joint with proper durability (cord, chain) while towing. It is necessary to check periodically bolt joints during operating the ball hook. If screws are eased, it is necessary to screw them down .

FITTING

The tow bar **M-143** is made up of the following elements :

- | | | | |
|--|------------|-------------------------|------------|
| 1. Towbar mainframe | - 1 piece | 11. Bolt M12x25 | - 5 pieces |
| 2. Tow ball (ACS-6017) | - 1 piece | 12. Bolt M12x40 | - 6 pieces |
| 3. Tow ball socket (ACS) | - 1 piece | 13. Bolt M12x45 | - 1 piece |
| 4. Electrical socket plate (CZ-050.00) | - 1 piece | 14. Spring washer Ø10,2 | -12 pieces |
| 5. Right support | - 1 piece | 15. Spring washer Ø12,2 | -12 pieces |
| 6. Left support | - 1 piece | 16. Round washer Ø10,5 | - 8 pieces |
| 7. Angle bar | - 2 pieces | 17. Round washer Ø13,0 | -12 pieces |
| 8. Sleeve Ø17,3/Ø12,5x15 | - 1 piece | 18. Nut M10 | - 8 pieces |
| 9. Special washer Ø30/Ø10,5x3 | -12 pieces | 19. Nut M12 | - 6 pieces |
| 10. Bolt M10x40 | -12 pieces | | |

Please follow the installation fitting instruction below in order to ensure correct installation of the towbar:
 1. Installation **does not require cutting** of the rear bumper of the car while **require its removal**.
 2. Empty the trunk floor.

03.09.2018.

Cat. No. M-143

- Remove the rear bumper with the metal strengthening (it will be not re-used).
- Lower the final silencers and remove the heat shields.
- Slide the supports (5, 6) into internal part of the stringers and screw on the side of the trunk using bolts M10x40 (10) with spring washers Ø10,2 (14) and special washers Ø30/Ø10,5x3 (9).
- Between supports (5, 6) slide the towbar mainframe (1) and screw with back belt and angle bars (7) using bolts M10x40 (10) with round washers Ø13,0 (16), special washers Ø30/Ø10,5x3 (9), spring washers Ø10,2 (14) and nuts M10 (18).
- Screw the towbar mainframe (1) with supports (5, 6) using bolts M12x40 (12) with round washers Ø13,0 (17), spring washers Ø12,2 (15) and nuts M12 (19).
- Install the heat shields and silencers.
- Attach the tow ball socket (3) and electrical socket plate (4) to the towbar mainframe (1) and screw using one bolt M12x45 (13) and five bolts M12x25 (11) with spring washers Ø12,2 (15), round washers Ø13,0 (17) and sleeve Ø17,3/Ø12,5x15 (8) (according to the drawing).
- Install the bumper.
- Plug the tow ball (2) into the socket (3) following the attached instructions.

Caution:

Different types of (2) may be attached to the (1) only if:

- The adapted tow has its own information label with homologation number.
- D and S values are equal or higher than (1) values.
- Tow ball centre-point is in accordance with the drawing.

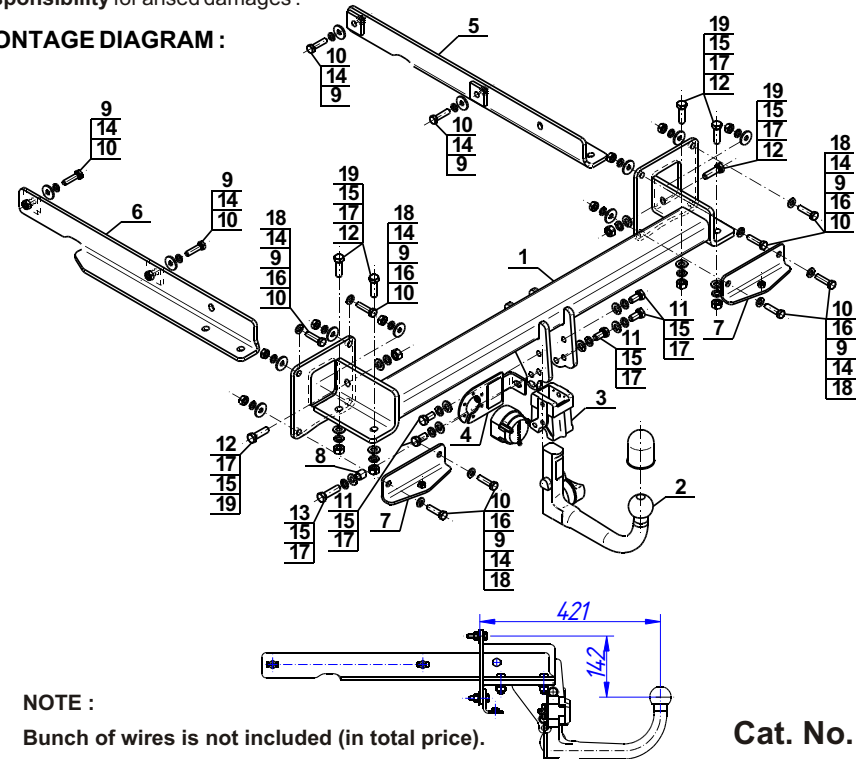
Obeying this instruction assures correct montage and the M-143 tow bar operating.

After assembling of the tow bar **M-143** you have to get entry in cars **registration book**.

CAUTION :

Check if all bolts and nuts are correctly tightened after 1000km. Keep tow ball clean, grease and cased. All mechanical damages of tow bar excludes its further exploitation. Damaged ball hook **cannot be repaired**. In case of braking the rules of montage or unproper usage manufacturer **do not take responsibility** for arised damages .

MONTAGE DIAGRAM :



NOTE :

Bunch of wires is not included (in total price).

Cat. No. M-143